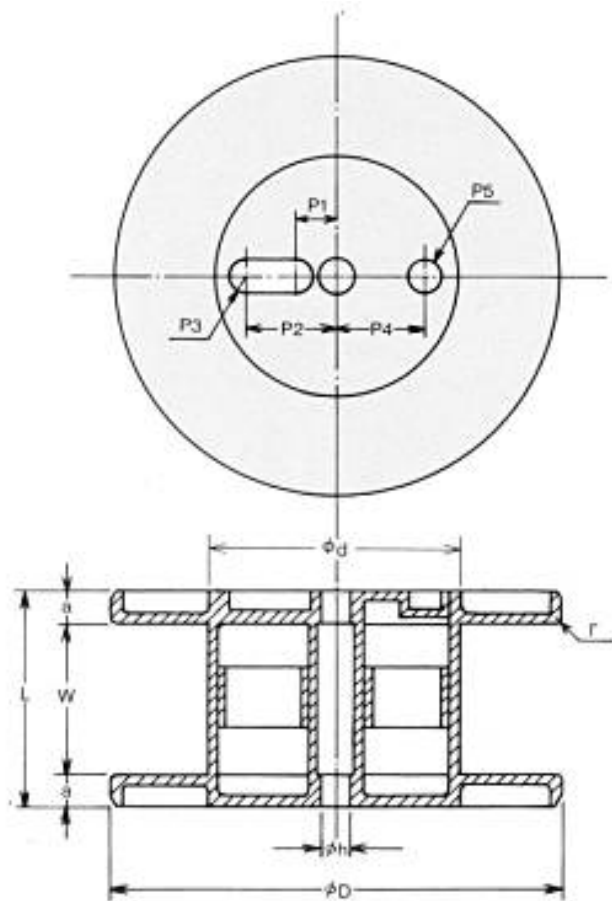


# リールの形状及び寸法

丸菱金属工業株式会社  
<http://www.mac-wire.com>



リール型番	つば径 D mm	胴径 d mm	内幅 W mm	軸孔径 h mm	つば厚 a mm	全長 L mm	重量 g	材質	最大巻重量 kgs	ケリ孔と位置 mm			
										P1	P2	P4	P5
2KSP	120	60	44	17.5	3	50	90	ABS	1.0	-	-	23	4
12.5KSP	270	182	90	52	7	104	545	ABS	12.5			44.5	12
DP-5K	145	110	150	70	10	174	560	ABS	4.0			-	-
DP-15K	200	160	180	73	18	216	1,100	ABS	9.0			50	12
DP-25	280	200	180	73	20	220	2,180	ABS	25.0			50	12
DP-50	300	215	260	133	23	306	4,800	ABS	50.0			94	20